

ЗАКАЗАТЬ



Научно-производственное
предприятие **СЕНСОР**

Устройство «СЕНС»
Блок коммутации
• **БК-2Р**

РУКОВОДСТВО ПО ЭКСПЛУАТАЦИИ

СОДЕРЖАНИЕ

	с.
Введение	3
Термины, определения и сокращения	3
1 Основные сведения об изделии	3
1.1 Назначение	3
1.2 Технические характеристики	3
1.3 Комплектность	5
1.4 Маркировка	5
2 Принцип работы, описание конструкции	6
2.1 Принцип работы (варианты применения изделия)	6
2.2 Описание конструкции	10
3 Указания по настройке, монтажу, эксплуатации, техническому обслуживанию и ремонту	11
3.1 Меры безопасности	11
3.2 Эксплуатационные ограничения	11
3.3 Настройка	12
3.3.1 Общие сведения	12
3.3.2 Структура меню	14
3.3.3 Адрес блока коммутации	14
3.3.4 Таблицы реагирования	15
3.3.5 Таймер реле и количество импульсов	16
3.3.6 Непосредственное управление реле	17
3.3.7 Быстрый переход к просмотру состояния блока коммутации	18
3.3.8 Просмотр значений параметров	18
3.4 Проверка работоспособности	19
3.5 Монтаж	19
3.6 Эксплуатация	19
3.7 Техническое обслуживание	20
3.8 Текущий ремонт	20
4 Условия транспортирования и хранения	20
5 Утилизация	20
Приложение А Настройки изделия по умолчанию	21
Приложение Б Ссылочные нормативные документы	23

Настоящее руководство по эксплуатации (далее по тексту – РЭ) содержит сведения об изделии, назначении, основных технических характеристиках, порядке работы и другие сведения, необходимые для правильной эксплуатации блока коммутации «БК-2Р» (далее по тексту блок коммутации).

ТЕРМИНЫ, ОПРЕДЕЛЕНИЯ И СОКРАЩЕНИЯ

В настоящем руководстве по эксплуатации используются сокращения, приведенные в техническом описании «Системы измерительные СЕНС», а также следующие термины с соответствующими определениями и сокращения.

Изделие; Блок; БК – блок коммутации БК-2Р.

РЭ – руководство по эксплуатации.

СИ СЕНС – система измерительная «СЕНС».

Линия – трёхпроводная линия питания-связи СИ СЕНС.

Устройства; Устройства СЕНС – составные части СИ СЕНС, подключаемые к Линии, включая: **Преобразователь** – первичные преобразователи: уровня (ПМП), температуры (ПТ), давления (ПД), и т. д.; **БК** – блок коммутации; **БПК** – блок питания-коммутации; **БП** – блок питания.

Исполнение – реализация Изделия, имеющая индивидуальное функциональное, конструктивное и (или) схемотехническое решение.

Комплектация – Исполнение, имеющее индивидуальный комплект поставки.

1 ОСНОВНЫЕ СВЕДЕНИЯ ОБ ИЗДЕЛИИ

1.1 Назначение

1.1.1 Блок коммутации предназначен для работы в составе систем измерительных «СЕНС» и служит для управления исполнительными устройствами путём коммутации с помощью реле электрических цепей.

Блок коммутации может также применяться в других системах автоматизации производственных объектов, поддерживающих протокол «СЕНС».

1.1.2 Блок коммутации БК-2Р изготавливается в пластиковом корпусе для установки на DIN-рейку типоразмера TH35-7,5 или TH35-15 по ГОСТ Р МЭК 60715-2003.

1.2 Технические характеристики

1.2.1 Основные технические характеристики блока коммутации приведены в таблице 1.

Таблица 1 - Основные технические характеристики блока коммутации

Наименование параметра	Значение
Напряжение питания, В	6 ..15
Потребляемая мощность, Вт, не более	0,4
Климатическое исполнение: по ГОСТ 15150 по ГОСТ 12997, ГОСТ Р 52931	у3 ¹⁾ С4
Группа механического исполнения: по ГОСТ 17516.1 по ГОСТ 12997, ГОСТ Р 52931	М6 V1
Степень защиты по ГОСТ 14254: корпус, клеммы корпус со стороны лицевой панели	IP20 IP40
Максимальное сечение подключаемых проводников, мм ²	2,5
Количество и тип контактов реле	2, переключающие
Средний срок службы, лет, не менее	10
Масса, г, не более	100

Характеристики контактов выходных реле блока коммутации приведены в таблице 2.

Таблица 2 - Характеристики контактов выходных реле блока коммутации

Наименование параметра	Значение
Максимальное коммутируемое напряжение переменного тока, В	250
Максимальный коммутируемый ток при активной нагрузке, А, для напряжения: 250В переменного тока 24В постоянного тока (рисунок 1)	6 6
Механическая износостойкость, не менее циклов	$10 \cdot 10^6$
Коммутационная (электрическая) износостойкость, циклов, не менее (рисунок 2)	$50 \cdot 10^3$

1.2.2 График зависимости максимального коммутируемого тока при активной нагрузке от коммутируемого постоянного напряжения приведён на рисунке 1.

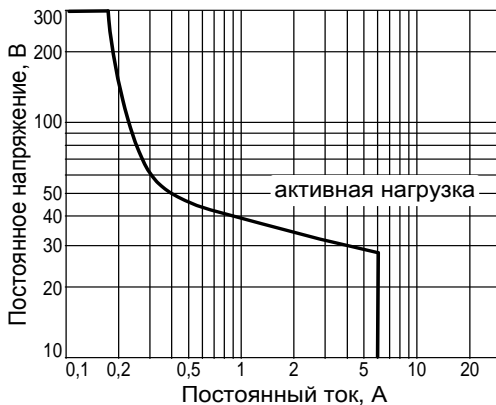


Рисунок 1 - График зависимости максимального коммутируемого тока от напряжения

1.2.3 График зависимости минимального количества циклов срабатывания реле от коммутируемого тока при напряжении 250 В приведён на рисунке 2.

¹⁾ В диапазоне температур от минус 30°С до плюс 50°С

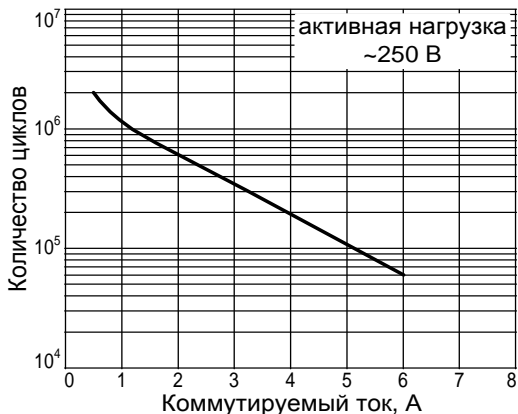


Рисунок 2 - График зависимости электрической износостойкости реле от коммутируемого тока

Изоляция корпуса блока коммутации, изоляция между цепями питания-связи и группами цепей контактов реле, а также между группами цепей контактов реле выдерживает в течение 1 мин. действие синусоидального напряжения частотой (50 ± 5) Гц с номинальным значением 1500 В.

Сопrotивление изоляции не менее:

- а) 20 МОм при нормальных условиях окружающей среды;
- б) 5 МОм при верхнем значении температуры рабочих условий;
- в) 1 МОм при верхнем значении относительной влажности рабочих условий.

1.3 Комплектность

1.3.1 Изделие БК-2Р (в соответствии с обозначением в паспорте) – 1 шт.

1.3.2 Паспорт – 1 экз.

1.3.3 Руководство по эксплуатации – 1 экз. (на партию устройств, поставляемую в один адрес, и дополнительно – по требованию заказчика).

1.4 Маркировка

1.4.1 Блок коммутации имеет маркировку, содержащую:

- зарегистрированный знак (логотип) изготовителя;
- наименование изделия;
- обозначение изделия;
- заводской номер изделия;
- дату изготовления.

2 ПРИНЦИП РАБОТЫ, ОПИСАНИЕ КОНСТРУКЦИИ

2.1 Принцип работы (варианты применения изделия)

2.1.1 Принцип работы БК основан на приёме и обработке информации, поступающей из Линии по протоколу «СЕНС» о состоянии подключенных к Линии Устройств и о событиях, возникающих в них.

2.1.2 Информацию о своём состоянии Устройства передают в байте состояния, в котором содержится признак возникновения / исчезновения (существования / отсутствия) тех или иных событий. Под событием понимается:

– для преобразователей – достижение измеряемым параметром среды (уровнем, температурой, давлением, плотностью, объёмом, массой и т. д.) заданного для этого параметра предельного (критического) значения;

– для других устройств – изменение состояния, режима работы, наличие внешнего воздействия, например, нажатия на кнопку управления и т. п.

На основе принятой информации и в соответствии с заданными настройками БК переключает контакты реле.

2.1.3 Для управления исполнительными механизмами БК имеет **два** реле. Каждое реле имеет адрес, который определяется адресом БК. Адрес реле 1 соответствует адресу БК, адрес реле 2 равен адресу реле 1, увеличенному на единицу. Так, например, если адрес блока коммутации равен 32, то реле 1 имеет адрес 32, реле 2 – адрес 33.

Адрес БК по умолчанию указан в паспорте на БК.

2.1.4 Каждое реле настраивается независимо от других и помимо адреса имеет следующие настраиваемые параметры:

– включающая таблица (**d.bt.3**) – содержит список адресов устройств и их событий, при фиксации (появлении) которых реле включается (на реле подаётся напряжение);

– отключающая таблица (**d.bt.2**) – содержит список адресов устройств и их событий, при фиксации (появлении) которых реле отключается (с реле снимается напряжение);

– запрещающая таблица (**dt.bt.**) – содержит список адресов устройств и их событий, во время действия (появления) которых реле отключается и блокируется, т. е. запрещается включение реле до окончания действия этих событий;

– таймер работы реле (**F**) в секундах – позволяет ограничить время включения (отключения) реле. Значение таймера устанавливается в диапазоне от 1 до 9999 секунд (по модулю). При значении таймера F равно нулю, работа таймера отключена (реле по таймеру не отключается). При положительном значении, таймер работает с включающей таблицей, а при отрицательном – с отключающей;

– количество импульсов (**rc**) – устанавливается в диапазоне от 0 до 255, работает во взаимосвязи с таймером и позволяет подать заданное данным параметром количество импульсов длительностью, равной значению таймера F, и интервалом, равным половине значения таймера, F/2.

ВНИМАНИЕ! Каждая таблица (включающая, отключающая и запрещающая) может содержать до 80 записей о событиях включительно (до 20 записей для версии микропрограммы С721).

ВНИМАНИЕ! При включении реле (при подаче на него напряжения), соответствующий ему светодиодный индикатор загорается, и контакты «НР»

и «О» этого реле **закрываются**, а контакты «НЗ» и «О» **размыкаются**. И наоборот, при **отключении** реле (при снятии с него напряжения), гаснет соответствующий ему светодиодный индикатор, и в этом реле контакты «НР» и «О» **размыкаются**, а контакты «НЗ» и «О» **закрываются**.

2.1.5 Логика работы (реагирования) реле БК на события преобразователей, внесённые в соответствующие таблицы БК (включающую, отключающую и запрещающую) в зависимости от значений параметров **F** и **гс** показана в таблице 3.

Таблица 3 - Таблица реагирования реле на фиксируемые события в зависимости от значений параметров F и гс

Фиксируемое событие	Состояние реле или его реакция на фиксируемое событие			
	F < 0	F = 0		F > 0
		включающая таблица (d.bt.3) не пуста	включающая таблица (d.bt.3) пуста	
Включение питания БК (исходное состояние реле)	включено	отключено	включено	отключено
Событие из включающей таблицы	включается	включается	–	включается гс раз на F секунд
Событие из отключающей таблицы	отключается гс раз на F секунд	отключается	отключается	отключается
Событие из запрещающей таблицы	отключается (на время активности события)			
Команда отключения сигнализации (нажатие кнопки МС-К-500)	при гс = 0 – не реагирует			
	при гс ≠ 0 – возвращается в исходное состояние			

2.1.6 Согласно приведённой таблице при значении таймера меньше нуля ($F < 0$), исходное состояние реле при подаче питания на БК и отсутствии событий – «включено». В момент фиксации событий, внесённых во включающую таблицу, реле включается. В момент фиксации событий, внесённых в отключающую таблицу, реле отключается на время, равное значению таймера **F** по модулю, а затем вновь включается. Количество импульсов отключения и реакция реле на команду отключения сигнализации (световой, звуковой) или на нажатие кнопки прибора типа МС-К-500 определяется значением параметра **гс**:

– при **гс равном нулю**:

– выдаётся один импульс отключения реле;

– команда отключения сигнализации (нажатие кнопки прибора типа МС-К-500) игнорируется;

– при **гс отличном от нуля**:

– количество импульсов отключения соответствует значению параметра **гс**. Продолжительность пауз между этими импульсами равна половине значения параметра **F**;

– команда отключения сигнализации переводит реле в указанное ранее исходное состояние (включает реле).

Примечание – Данный режим может использоваться тогда, когда по какому-либо событию необходимо подавать один или несколько импульсов заданной длительности на отключение реле (исполнительного устройства). При этом включающая таблица может использоваться для преждевременного прекращения подачи одного или последовательности импульсов отключения реле (исполнительного устройства).

2.1.7 При значении таймера равно нулю ($F = 0$), исходное состояние реле при подаче питания на БК и отсутствии событий:

- «отключено», если включающая таблица (**d.bt.3**) не пуста;
- «включено», если включающая таблица (**d.bt.3**) пуста.

В момент фиксации событий, внесённых во включающую таблицу, реле включается. В момент фиксации событий, внесённых в отключающую таблицу, реле отключается. Реакция реле на команду отключения сигнализации (световой, звуковой) или на нажатие кнопки прибора типа МС-К-500 определяется значением параметра гс:

- при гс **равном нулю** команда отключения сигнализации (нажатие кнопки прибора типа МС-К-500) игнорируется;
- при гс **отличном от нуля** команда отключения сигнализации переводит реле в исходное состояние.

2.1.8 При значении таймера больше нуля ($F > 0$) исходное состояние реле при подаче питания на БК и отсутствии событий – «отключено». В момент фиксации событий, внесённых в отключающую таблицу, реле отключается. В момент фиксации событий, внесённых во включающую таблицу, реле включается на время, равное значению таймера F , а затем вновь отключается. Количество импульсов включения и реакция реле на команду отключения сигнализации (световой, звуковой) или на нажатие кнопки прибора типа МС-К-500 определяется значением параметра гс:

- при гс **равном нулю**:
 - выдаётся один импульс включения;
 - команда отключения сигнализации (нажатие кнопки прибора типа МС-К-500) игнорируется;
- при гс **отличном от нуля**:
 - количество импульсов включения соответствует значению параметра гс. Продолжительность пауз между этими импульсами равна половине значения параметра F ;
 - команда отключения сигнализации переводит реле в указанное ранее исходное состояние (отключает реле).

Примечание – Данный режим может использоваться тогда, когда по какому-либо событию необходимо подавать один или несколько импульсов заданной длительности на включение реле (исполнительного устройства). При этом отключающая таблица может использоваться для преждевременного прекращения подачи одного или последовательности импульсов включения реле (исполнительного устройства).

2.1.9 В момент фиксации событий, внесённых в запрещающую таблицу (**dt.bt.**), реле **отключается** до момента фиксации окончания действия такого события независимо от значения параметра F .

ВНИМАНИЕ! Во время действия на реле запрета (когда реле отключено по событию из запрещающей таблицы), БК продолжает фиксировать включающие и отключающие это реле события, продолжает реагировать на них, но реле при этом находится в состоянии «отключено» до момента снятия запрета (окончания действия события запрещающей таблицы). После снятия запрета состояние реле вновь управляется включающими и отключающими это реле событиями (даже если эти события фиксировались во время действия на реле запрета), а само реле продолжает работать так, как оно должно было работать, если бы запрещающего события не было.

Таким образом, если во время действия запрета, последнее зафиксированное БК событие должно было включить / отключить реле, то после снятия запрета оно соответственно включится / останется отключенным. Если же во время действия запрета такое событие должно было включить / отключить реле один или несколько раз (в зависимости от значения параметра $гс$) на время, определяемое значением параметра F , то после снятия запрета реле соответственно включится / отключится на время, оставшееся на момент снятия запрета с момента фиксации включающего / отключающего события, или продолжит заданную параметром $гс$ последовательность включающих или отключающих импульсов соответственно.

Как правило, запрещающая таблица используется для отключения реле в опасных, аварийных ситуациях. Также запрещающая таблица может использоваться для контроля наличия связи с устройствами. При отсутствии связи с любым из записанных в запрещающую таблицу устройств, в момент подачи питания на БК, а также при пропадании связи в процессе работы, реле будет отключено.

ВНИМАНИЕ! Допускается вносить в запрещающую таблицу адреса устройств, не выбирая конкретные события для запрета, при этом БК будет проверять только наличие связи с этими устройствами.

Интервал времени, в течение которого БК в процессе работы определяет отсутствие связи, зависит от количества и типа устройств, подключенных к Линии, и равен **десятикратному** значению максимального времени реакции БК (T), определяемому в соответствии с формулой (1).

$$T = (600 + 72 \cdot N + 191 \cdot M + 560 \cdot A + 200 \cdot I) \text{ [мс]}, \quad (1)$$

где N – число преобразователей;

M – число одновременно работающих (активных) сигнализаторов;

A – число адаптеров RS232, USB, RS485;

I – число адаптеров 4-20 мА.

При обрыве Линии непосредственно у БК, интервал времени, в течение которого БК в процессе работы определяет отсутствие связи, увеличивается до максимального значения – 2 мин. При отсутствии связи в течение этого интервала времени, реле будет отключено.

2.1.10 Кроме управления реле по событиям включающей, отключающей и запрещающей таблиц, в БК реализована функция ручного управления каждым реле (по адресу реле в Линии) с помощью команд калибровки, поступающих от показывающих и сигнализирующих приборов (например, «МС-К-500-...» и др.). При этом реакция реле БК на команду калибровки **CAL 01**, будет аналогична реакции реле на событие из отключающей таблицы, а реакция реле БК на команду калибровки **CAL 02** – на событие из включающей таблицы.

2.1.11 БК также выдаёт по протоколу «СЕНС» байт своего состояния. Байт состояния БК отражает состояния всех реле БК и может использоваться другими устройствами для своей работы. При этом состоянию реле «включено» / «отключено» соответствует установленное / сброшенное событие БК. Например, состоянию реле 3 «включено» соответствует установленное событие 3 БК, а состоянию реле 5 «отключено» соответствует сброшенное событие 5 БК.

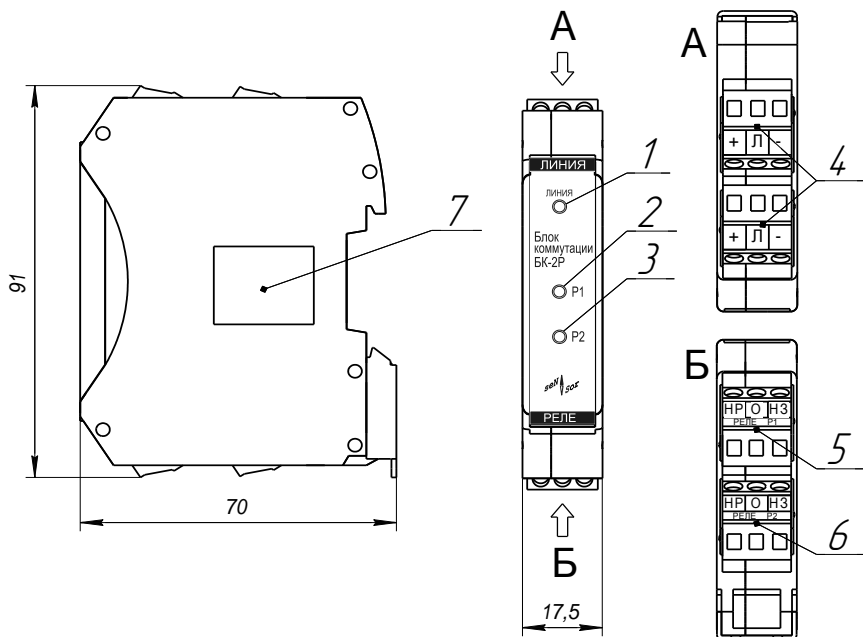
ВНИМАНИЕ! БК выдаёт байт своего состояния, только если адрес БК находится в диапазоне от 1 до 63.

2.1.12 Блок коммутации является ведущим устройством в Линии по протоколу «СЕНС», что допускает непосредственное использование БК с преобразователями без дополнительных устройств (минимальный набор включает: БК, преобразователь и источник питания).

2.2 Описание конструкции

2.2.1 Конструктивно блок коммутации состоит из пластикового корпуса, внутри которого расположена печатная плата.

2.2.2 Внешний вид и габаритные размеры блока коммутации БК-2Р показаны на рисунке 3.



1 – Индикатор «Линия»; 2 – индикатор «P1»; 3 – индикатор «P2»; 4 – клеммы подключения линии питания-связи; 5 – клеммы группы контактов реле 1; 6 – клеммы группы контактов реле 2; 7 – место маркировки.

Рисунок 3 - Внешний вид и габаритные размеры блока коммутации

2.2.3 На передней панели блока расположены 3 светодиодных индикатора: «ЛИНИЯ», «P1» и «P2».

Индикатор «ЛИНИЯ» индицирует наличие напряжения питания со стороны линии питания-связи.

Индикаторы «P1» и «P2» индицируют подачу напряжения на переключение контактов реле 1 и реле 2 соответственно.

2.2.4 Блок коммутации содержит клеммы для подключения линии питания-связи: «+» – плюс питания, «Л» – линия связи, «-» – минус питания.

2.2.5 Блок коммутации содержит клеммы групп контактов реле 1 и реле 2: «О» – общий контакт, «НЗ» – нормально замкнутый контакт, «НР» – нормально разомкнутый контакт.

Внимание! При отсутствии питания БК, а так же при наличии питания и погашенном индикаторе «Р1», «Р2» контакты «НЗ» и «О» группы контактов реле 1, реле 2 соответственно замкнуты, а контакты «НР» и «О» – разомкнуты.

2.2.6 Схема подключения блока коммутации приведена на рисунке 4.

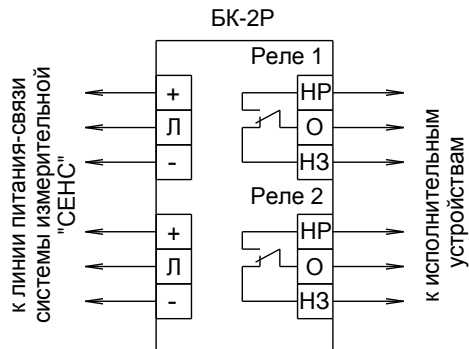


Рисунок 4 - Схема подключения блока коммутации

3 УКАЗАНИЯ ПО НАСТРОЙКЕ, МОНТАЖУ, ЭКСПЛУАТАЦИИ, ТЕХНИЧЕСКОМУ ОБСЛУЖИВАНИЮ И РЕМОНТУ

3.1 Меры безопасности

3.1.1 Подготовку блока коммутации к использованию, эксплуатацию, техническое обслуживание и ремонт производить в строгом соответствии с требованиями настоящего руководства, действующих нормативных документов, регламентирующих требования по обеспечению пожаробезопасности, техники безопасности, экологической безопасности, по устройству и эксплуатации электроустановок.

3.1.2 Монтаж / демонтаж изделия проводить только при отключенном питании.

3.1.3 Перед монтажом и началом эксплуатации следует проверить соответствие фактической комплектности изделия указанной в РЭ, паспорте, а корпус изделия следует осмотреть снаружи и изнутри. При осмотре необходимо обратить внимание на отсутствие механических повреждений изделия, целостность защитных лакокрасочных и гальванических покрытий, отсутствие отсоединяющихся или слабо закрепленных элементов изделия.

3.1.4 Перед использованием изделия необходимо произвести его установку и монтаж. Порядок монтажа описан в подразделе 3.5 настоящего РЭ.

3.2 Эксплуатационные ограничения

3.2.1 Не допускается эксплуатация изделия:

- в средах, агрессивных по отношению к контактирующим с ними материалам, из которых изготовлен БК;
- при несоответствии параметров питающей сети;
- во взрывоопасных зонах по ГОСТ 30852.9-2002 (МЭК 60079-10:1995).

3.2.2 Перечень критических отказов БК приведён в таблице 4.

Таблица 4 - Перечень критических отказов БК

Описание отказа	Причина	Действия
Изделие неработоспособно	Несоответствие напряжения питания	Проверить и привести в соответствие
	Обрыв или замыкание питающих и (или) контрольных цепей	Устранить, затянуть крепления проводов кабеля в клеммных зажимах изделия. Выполнить требования подраздела 3.1
Не обеспечивается выполнение требуемых функций. Несоответствие технических параметров	Неправильно подключено изделие, обрыв или замыкание цепей	Привести в соответствие со схемой, приведённой в пункте 2.2.6
	Неизвестна	Проконсультироваться с сервисной службой предприятия-изготовителя

3.3 Настройка

3.3.1 Общие сведения

3.3.1.1 Настройка блока коммутации может проводиться на предприятии-изготовителе, в соответствии с требованиями заказчика. При этом необходимо проверить соответствие настроек, записанных в паспорте, конкретному применению и при необходимости скорректировать настройки.

3.3.1.2 Настройки изделия по умолчанию приведены в приложении А.

3.3.1.3 Настройка осуществляется с помощью показывающих и сигнализирующих приборов (например, «МС-К-500-...») или с помощью персонального компьютера с применением адаптера (например, «ЛИН-RS232», «ЛИН-USB», «ЛИН-RS232-Ethernet») и соответствующего ПО.

Подробное описание порядка работы с показывающими и сигнализирующими приборами приведено в РЭ на эти приборы.

Настройка БК с ПК осуществляется с помощью программы «Настройка датчиков и вторичных приборов». Подробное описание порядка настройки с использованием ПК приведено в руководстве пользователя программы.

Далее приведено описание порядка работы и настройки БК с использованием показывающих и сигнализирующих приборов типа «МС-К-500-...».

3.3.1.4 Настройка с использованием «МС-К-500-...» осуществляется в соответствии со следующими принципами, основанными на длительности нажатия кнопок:

- кратковременным нажатием (< 1 с) осуществляется выбор параметра (пункта меню, группы (папки) параметров, цифры в значении параметра), т. е. действие, не изменяющее значение параметра;

- удержанием кнопки в нажатом состоянии (> 1 с) осуществляется изменение значения параметра (изменение цифры в числе, подтверждение изменений, а также открытие-закрытие группы (папки) параметров и пунктов меню).

Приборы типа «МС-К-500-...» имеют две кнопки, которыми можно изменять направление выбора и направление изменения: правой кнопкой – в большую сторону (увеличение цифры числа, движение по меню вправо), левой – в меньшую (уменьшение цифры числа, движение по меню влево).

3.3.1.5 **Перемещение по пунктам меню и параметрам** осуществляется следующим образом.

Текущий пункт меню или значение параметра отображается на табло прибора. Переход к следующему или предыдущему пункту меню (параметру) осуществляется

кратковременным нажатием правой или левой кнопки соответственно. Выбор текущего пункта меню (вход) или переход к редактированию текущего параметра осуществляется длительным нажатием правой кнопки.

3.3.1.6 Набор адреса и других числовых параметров осуществляется следующим образом.

При наборе числового параметра, текущий вводимый разряд мигает. Переход ко вводу более старшего или младшего разряда, осуществляется кратковременным нажатием левой или правой кнопки соответственно. При вводе дробных числовых значений кратковременное нажатие левой кнопки при мигающем крайнем старшем (слева) разряде осуществляет переход ко вводу положения разделителя целой и дробной частей числа – точки, при этом точка начинает мигать.

Длительное нажатие левой или правой кнопки изменяет значения разряда в меньшую или большую сторону соответственно или изменяет положение разделителя целой и дробной частей числа (точки). Ввод отрицательных чисел, осуществляется выбором вместо цифры знака «-» в крайнем старшем разряде.

Ввод набранного числового значения осуществляется кратковременным нажатием правой кнопки при мигающем крайнем младшем разряде.

3.3.1.7 Вход в режим настройки осуществляется:

- для двухкнопочного сигнализатора – одновременным нажатием на обе кнопки;
- для однокнопочного сигнализатора – удержанием кнопки примерно четыре секунды.

При входе в режим настройки на приборе отобразится надпись «**SEt**» (настройка). Затем в течение 5 секунд следует кратковременно нажать правую кнопку, после чего появится запрос адреса устройства: «**A XX**», где необходимо набрать адрес настраиваемого реле. Адреса реле определяются адресом БК (смотри п. 2.1.3) После ввода адреса реле (смотри пп. 3.3.1.6) на приборе отобразится тип устройства – «**rELE**» (реле) и первый пункт меню – «**SEE**».

3.3.1.8 Выход из режима настройки, выход из текущего пункта меню без сохранения изменений осуществляется одновременным нажатием левой и правой кнопок или переходом к пункту **End**.

3.3.1.9 Сохранение изменений параметров настройки осуществляется следующим образом.

Кратковременными нажатиями правой кнопки необходимо перейти к пункту **End**. Если в предыдущих пунктах были произведены изменения значений каких-либо параметров, то при кратковременном нажатии на правую кнопку на табло отобразится запрос – **SAV?** (сохранить?). Длительное нажатие на правую кнопку осуществляет сохранение изменений и выход, при этом на табло последовательно отобразятся сообщения – **YES, SAVE** (да, сохранено). Кратковременное нажатие или отсутствие нажатия на правую кнопку осуществляет выход без сохранения изменений, при этом на табло отобразится сообщение – **no** (не сохранено).

ВНИМАНИЕ! Если имеются сомнения в правильности проведенной настройки, следует выйти из режима настройки без сохранения, кратковременно нажав правую или единственную кнопку, или нажав на обе кнопки одновременно, или не нажимая кнопки более 2-х минут.

3.3.2 Структура меню

3.3.2.1 Структура меню БК приведена на рисунке 5.

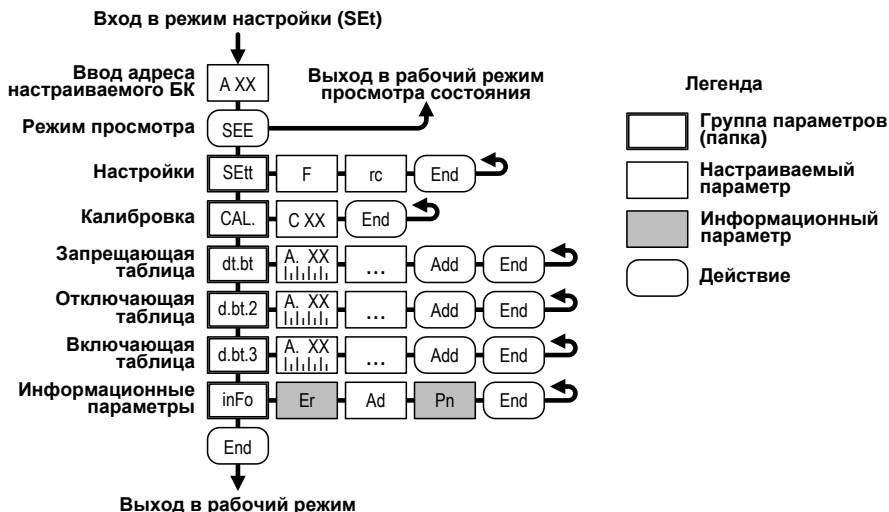


Рисунок 5 - Структура меню БК при настройке с помощью показывающих и сигнализирующих приборов (например, «МС-К-500-...»)

3.3.3 Адрес блока коммутации

3.3.3.1 Для изменения адреса БК, руководствуясь п. 3.3.1, необходимо:

- 1) войти в режим настройки, набрав адрес первого или второго реле БК.
- 2) перейти к пункту меню **inFo** и войти в него.
- 3) перейти к параметру **Ad**, при этом на табло отобразится текущее значение адреса БК.
- 4) выбрать (войти в) параметр **Ad** и набрать новый адрес БК.
- 5) перейти к пункту меню **End** и выйти с сохранением изменений.

ВНИМАНИЕ! После смены адреса БК следует обязательно выйти из режима настройки, а при необходимости продолжения настройки реле следует заново войти в режим настройки, набрав уже новый адрес настраиваемого реле.

3.3.3.2 БК может быть присвоен любой адрес в диапазоне от 1 до 253 включительно. Адрес БК должен быть уникальным, т. е. у Устройств, подключенных к одной Линии не должно быть одинаковых адресов.

ВНИМАНИЕ! Следует помнить, что один БК занимает в Линии два адреса подряд (адреса обоих реле БК), начиная с адреса самого БК.

3.3.3.3 При необходимости обеспечения возможности контроля состояний реле БК, например, для управления другими устройствами, адрес БК должен находиться в диапазоне от 1 до 63 включительно. Если БК имеет адрес от 64 и более, то выдача в Линию информации о состояниях реле БК (байта состояния) не производится.

3.3.3.4 Если адрес БК не известен, то для входа в режим его настройки может быть использован адрес 0. При этом все остальные Устройства, имеющие адреса, следует отключить от Линии.

ВНИМАНИЕ! *Вход в режим настройки по адресу 0 целесообразно использовать только при просмотре параметров, иначе можно ошибочно изменить параметры нескольких устройств.*

Примечание – По умолчанию (заводская настройка) БК имеет следующие адреса реле: РЕЛЕ 1 – адрес 32, РЕЛЕ 2 – 33.

3.3.4 Таблицы реагирования

3.3.4.1 Каждое реле БК имеет три таблицы реагирования: запрещающую **dt.bt.**, отключающую **d.bt.2**, включающую **d.bt.3**. В момент фиксации событий, отмеченных во включающей, отключающей таблице, происходит соответственно включение, выключение реле. События же запрещающей таблицы отключают реле на всё время действия этих событий. Запрещающая таблица имеет приоритет над включающей. Включение реле по включающей таблице может произойти только после снятия запрета, т. е. после прекращения действия событий запрещающей таблицы.

Для настройки таблиц реагирования реле БК следует в соответствии с п. 3.3.1:

- 1) войти в режим настройки, набрав адрес нужного реле БК.
- 2) перейти и выбрать (войти в) нужный пункт меню:
 - **dt.bt.** – для редактирования запрещающей таблицы;
 - **d.bt.2** – для редактирования отключающей таблицы;
 - **d.bt.3** – для редактирования включающей таблицы.

При этом на табло прибора отобразится либо текущее состояние первой строки таблицы, либо пункт **Add** (если таблица пуста). Строка таблицы содержит адрес Устройства и восемь вертикальных полос. Пример отображения такой строки на табло показывающего прибора приведён на рисунке 6.

Каждая полоса соответствует событию Устройства с адресом **XX**. Крайняя левая полоса – событие номер 1. Вторая слева полоса – событие номер 2 и т. д. Крайняя правая полоса – событие номер 8. Длина полосы определяет реакцию реле на событие: короткая полоса (высотой в один сегмент индикатора) – БК игнорирует событие, длинная полоса (высотой в два сегмента индикатора) – БК реагирует на событие, т. е. событие будет обрабатываться в соответствии с настройками БК. Например, индикация, показанная на рисунке 6, означает, что настраиваемое реле должно реагировать на события 1, 2, 3, 4 преобразователя с адресом 10, а на события 5, 6, 7, 8 этого преобразователя – не должно реагировать.

3) для изменения строки в таблице необходимо кратковременными нажатиями правой (при необходимости левой) кнопки перейти к подлежащей изменению строке, и длительным нажатием правой кнопки войти в режим её редактирования. Для добавления же новой строки в таблицу необходимо кратковременными нажатиями правой кнопки перейти к пункту **Add** соответствующей таблицы и длительным нажатием правой кнопки войти в режим редактирования. При этом появится запрос адреса устройства, события которого будут обрабатываться: **A. XX**.

4) ввести в запросе адрес устройства. После ввода адреса на табло прибора отобразится диалог редактирования реакции на события – восемь вертикальных полос. Полоса, соответствующая первому событию, будет мигать.

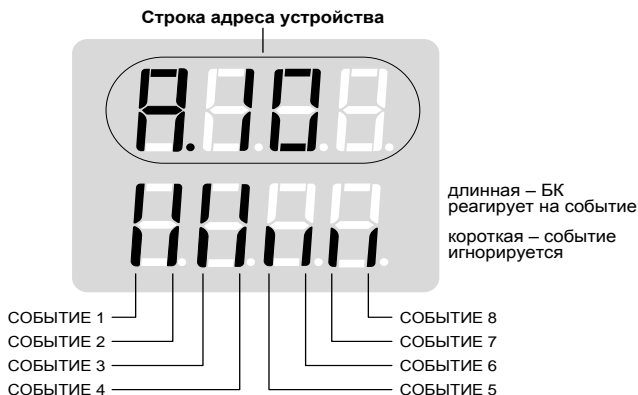


Рисунок 6 - Пример табло показывающего прибора при внесении записи в таблицу

5) произвести настройку реакции на события. Для чего кратковременными нажатиями правой (при необходимости левой) кнопки перейти к требуемому номеру события, при этом полоса соответствующая редактируемому событию будет мигать. Длительными нажатиями правой кнопки установить наличие реакции БК на событие: короткая полоса – БК игнорирует событие, длинная полоса – БК реагирует на событие. Кратковременное нажатие на правую кнопку при крайней правой мигающей полосе осуществляет переход к индикации изменённой (вновь введённой) строки таблицы.

6) перейти к пункту меню **End** и выйти с сохранением изменений.

3.3.4.2 Для удаления строки из таблицы, в ней необходимо выбрать удаляемую строку, зайти в режим редактирования и изменить адрес устройства на 00. Сохранить изменения.

ВНИМАНИЕ! Каждая таблица (включающая, отключающая и запрещающая) может содержать до 80 записей о событиях включительно (до 20 записей для версии микропрограммы С721).

3.3.5 Таймер реле и количество импульсов

3.3.5.1 Таймер работы реле используется в том случае, когда в момент фиксации события, записанного во включающей / отключающей таблице необходимо подать импульс соответственно на включение / отключение реле. Длительность этого импульса определяется значением таймера **F** и устанавливается в диапазоне от 1 до 9999 секунд (по модулю). При положительном значении таймера, с ним работает включающая таблица, а при отрицательном значении – отключающая. При значении таймера **F** равном нулю, таймер отключен и не используется.

3.3.5.2 Параметр **rc** работает во взаимосвязи с таймером **F** и позволяет подать несколько импульсов, количество которых определяется значением параметра **rc**, их длительность – значением таймера **F**, а интервал между импульсами равен половине значения параметра **F**. Значение параметра **rc** устанавливается в диапазоне от 0 до 255. Кроме того, параметр **rc** определяет реакцию реле на команду отключения сигнализации (световой, звуковой) или на нажатие кнопки прибора типа МС-К-500.

Таким образом:

– при гс **равном нулю**:

- выдаётся один импульс отключения;
- команда отключения сигнализации (нажатие кнопки прибора типа МС-К-500) игнорируется;

– при гс **отличном от нуля**:

- количество импульсов включения / отключения соответствует значению параметра гс. Продолжительность пауз между этими импульсами равна половине значения параметра F. ;
- команда отключения сигнализации переводит реле в его исходное состояние (смотри п. 2.1.5 – 2.1.8).

ВНИМАНИЕ! Реле выполнит заданное параметром гс количество импульсов включения / отключения даже если событие, после фиксации которого эти импульсы и начали выдаваться, исчезнет. После выдачи заданного количества импульсов реле будет находиться в состоянии, соответствующем отсутствию события, даже если данное событие ещё присутствует.

Всё это позволяет использовать реле для управления световой и (или) звуковой сигнализацией.

3.3.5.3 Для установки / изменения значений таймера работы реле или количества импульсов следует в соответствии с п. 3.3.1:

- 1) войти в режим настройки, набрав адрес нужного реле БК.
- 2) перейти и выбрать (войти в) пункт меню **SEtt**.
- 3) перейти к параметру **F** или **гс** соответственно, при этом на табло отобразится текущее значение параметра.
- 4) выбрать (войти в) пункт меню **F** или **гс** соответственно и ввести новое значение параметра.
- 5) перейти к пункту меню **End** и выйти с сохранением изменений.

ВНИМАНИЕ! Значения параметров гс и F устанавливаются для каждого реле отдельно.

3.3.6 Непосредственное управление реле

3.3.6.1 БК позволяет управлять реле непосредственно командами калибровки **CAL 01** и **CAL 02**. При этом команда калибровки **CAL 01** будет выполняться аналогично событию отключающей таблицы, а **CAL 02** – аналогично событию включающей таблицы.

3.3.6.2 Для подачи команды калибровки следует в соответствии с п. 3.3.1:

- 1) войти в режим настройки, набрав адрес нужного реле БК.
- 2) перейти и выбрать (войти в) пункт меню **CAL**. При этом на табло отобразится запрос на ввод номера команды калибровки.
- 3) ввести номер команды калибровки **C 01** или **C 02** соответственно.
- 4) перейти к пункту меню **End** и при выводе запроса **SAV?** (сохранить?) длительным нажатием на правую кнопку подтвердить подачу команды калибровки. После этого на табло должны последовательно отобразиться сообщения подтверждения подачи команды: **YES, SAVE**.

3.3.7 Быстрый переход к просмотру состояния блока коммутации

3.3.7.1 При выборе на приборе типа МС-К-500 адреса БК, на табло отобразится адрес БК с аббревиатурой **bt** после адреса и две вертикальные полосы, отражающие состояние реле этого БК. Левая полоса отображает состояние реле 1, правая – состояние реле 2. При этом длинная полоса свидетельствует о том, что соответствующее реле находится в состоянии «включено» (на него подано напряжение), а короткая полоса – «отключено» (напряжение с него снято). Пример такого отображения приведён на рисунке 7.



Рисунок 7 - Пример табло показывающего прибора при просмотре состояний реле БК

3.3.7.2 При большом количестве подключенных устройств выбор адреса БК может занять много времени, к тому же интересующего БК может и не быть в списке устройств, поставленных на просмотр с показывающего прибора. В этих случаях возможен быстрый переход к просмотру состояния БК (состояний реле БК), для выполнения которого следует в соответствии с п. 3.3.1:

- 1) войти в режим настройки, набрав адрес БК.
- 2) перейти и выбрать (войти в) пункт меню **SEE** (просмотр). При этом МС-К-500 перейдёт в рабочий режим просмотра состояния БК с набранным адресом.

3.3.8 Просмотр значений параметров

3.3.8.1 Значения всех параметров, указанных в п.п. 3.3.3, 3.3.4, 3.3.5, можно просмотреть. Для этого следует в соответствии с п. 3.3.1 перейти и выбрать (войти в) соответствующий просматриваемым параметрам пункт меню. При переходе внутри этого пункта меню по параметрам, на табло будут выводиться текущие значения этих параметров.

3.3.8.2 Кроме описанных выше редактируемых параметров, БК имеет нередатируемые (информационные) параметры, значения которых могут быть просмотрены. К таким параметрам относятся находящиеся в пункте меню **InFo** следующие параметры:

- **Er** – код ошибки БК – зарезервирован, его значение всегда равно 0;
- **Pn** – порядковый номер (версия) программы микроконтроллера БК, присвоенный на предприятии-изготовителе.

3.4 Проверка работоспособности

3.4.1 Для правильной работы (переключения контактов реле), помимо БК к Линии должны быть подключены настроенные первичные преобразователи (ПМП, СЕНС ПД, СЕНС ПТ). Настройку первичных преобразователей следует проводить в соответствии с эксплуатационной документацией на них.

3.4.2 После настройки БК и подключения его к Линии следует проверить его работу. Изменяя значение контролируемого параметра (например, положение поплавка ПМП) имитировать изменение уровня (создать условия для переключения реле) и проконтролировать соответствие работы БК (переключения контактов реле) и исполнительных устройств параметрам настройки. Если значение контролируемого параметра изменить затруднительно (давление, температура) можно перевести первичный преобразователь (СЕНС ПД, СЕНС ПТ, ПМП) в режим «эмуляция» и изменить контролируемый параметр при помощи прибора типа «МС-К...».

Примечание – Описание режима «эмуляция» и порядок работы в нём даны в руководствах на первичные преобразователи.

3.5 Монтаж

3.5.1 Крепление блока коммутации осуществляется к несущему профилю (DIN-рейке) типоразмера TH35-7,5 или TH35-15.

ВНИМАНИЕ! Монтаж изделия следует проводить вне взрывоопасной зоны.

3.5.2 Электрические соединения проводить в следующем порядке:

1) удалить наружную оболочку кабеля (кабелей) Линии и кабелей, подключаемых к реле на длину 15 – 20 мм;

2) снять изоляцию с проводов кабелей Линии и реле на длину 5 – 7 мм.

3) присоединить оголённые концы проводов к зажимам:

– к зажиму «Линия» подключить трёхпроводный кабель Линии;

– к зажимам «Реле Р...» подключить кабели от исполнительных устройств или устройств автоматизации.

4) затянуть винты клеммного зажима (зажимов).

3.5.3 Провести опробование работы. Для этого после подачи питания проконтролировать по индикаторам соответствие исходных состояний реле и состояний исполнительных устройств параметрам настройки. Затем, используя команды калибровки, изменяя измеряемые параметры или используя режим эмуляции преобразователей, описанный в соответствующих эксплуатационных документах, создать условия для переключения реле и проконтролировать соответствие работы блока коммутации, исполнительных устройств параметрам настройки.

3.6 Эксплуатация

3.6.1 Блок коммутации при подаче питания работает в автоматическом режиме в соответствии с заданными настроечными параметрами, поэтому основные работы, осуществляемые с блоком, заключаются в настройке его параметров (в соответствии с подразделом 3.3) и подаче на него, при необходимости, управляющих команд.

3.7 Техническое обслуживание

3.7.1 Техническое обслуживание блока коммутации в эксплуатации заключается в проведении систематического осмотра.

При осмотре проверяется:

- целостность корпуса блока коммутации и качество его крепления, а также отсутствие пыли и грязи;
- надёжность крепления проводников в клеммах блока коммутации.

Периодичность систематических осмотров блока коммутации устанавливается в зависимости от условий эксплуатации, но не реже одного раза в год.

3.8 Текущий ремонт

3.8.1 Ремонт заключается в замене вышедших из строя составных частей изделия, поставляемых предприятием-изготовителем.

3.8.2 Во время выполнения работ по текущему ремонту необходимо выполнять указания, приведенные в подразделах 3.1 и 3.2 настоящего РЭ.

3.8.3 Ремонт, связанный с разборкой составляющих изделия, осуществляется на предприятии-изготовителе.

4 УСЛОВИЯ ТРАНСПОРТИРОВАНИЯ И ХРАНЕНИЯ

4.1 Условия транспортирования должны соответствовать условиям 5 (ОЖ4) по ГОСТ 15150 при температуре окружающего воздуха от минус 50°С до плюс 50°С.

4.2 Условия хранения в нераспакованном виде – 5 (ОЖ4) по ГОСТ 15150. Условия хранения в распакованном виде – I (Л) по ГОСТ 15150.

5 УТИЛИЗАЦИЯ

Утилизацию необходимо проводить в соответствии с законодательством стран-членов Таможенного союза по инструкции эксплуатирующей организации.

ПРИЛОЖЕНИЕ А

НАСТРОЙКИ ИЗДЕЛИЯ ПО УМОЛЧАНИЮ

Настройки изделия по умолчанию приведены в таблице А.1.

Таблица А.1 - Настройки изделия по умолчанию

Настроечные параметры по умолчанию							
Адрес БК (Ad): 32				Номер программы (Pn): C722			
Реле 1			Реле 2				
F=0			rc=0	F=0		rc=0	
№	dt.bt.	d.bt2	d.bt3	dt.bt.	d.bt2	d.bt3	
1	A		A	A		A	
2	A		A	A		A	
3	A		A	A		A	
4	A		A	A		A	
5	A		A	A		A	
6	A		A	A		A	
7	A		A	A		A	
8	A		A	A		A	
9	A		A	A		A	
10	A		A	A		A	
11	A		A	A		A	
12	A		A	A		A	
13	A		A	A		A	
14	A		A	A		A	
15	A		A	A		A	
16	A		A	A		A	
17	A		A	A		A	
18	A		A	A		A	
19	A		A	A		A	
20	A		A	A		A	
21	A		A	A		A	
22	A		A	A		A	
23	A		A	A		A	
24	A		A	A		A	
25	A		A	A		A	
26	A		A	A		A	
27	A		A	A		A	
28	A		A	A		A	
29	A		A	A		A	
30	A		A	A		A	
31	A		A	A		A	
32	A		A	A		A	
33	A		A	A		A	
34	A		A	A		A	
35	A		A	A		A	
36	A		A	A		A	
37	A		A	A		A	
38	A		A	A		A	
39	A		A	A		A	

ПРИЛОЖЕНИЕ Б

ССЫЛОЧНЫЕ НОРМАТИВНЫЕ ДОКУМЕНТЫ

Перечень ссылочных нормативных документов, на которые даны ссылки в тексте настоящего РЭ приведён в таблице Б.1.

Таблица Б.1 - Ссылочные нормативные документы

Обозначение документа, на который дана ссылка	Номер раздела, подраздела, пункта, в котором дана ссылка
ГОСТ Р МЭК 60715-2003 Аппаратура распределения и управления низковольтная. Установка и крепление на рейках электрических аппаратов в низковольтных комплектных устройствах распределения и управления.	1.1.2
ГОСТ 15150-69 Машины, приборы и другие технические изделия. Исполнения для различных климатических районов. Категории, условия эксплуатации, хранения и транспортирования в части воздействия климатических факторов внешней среды	1.3.1, 4.1, 4.4
ГОСТ 12997-84 Изделия ГСП. Общие технические условия.	1.3.1
ГОСТ Р 52931-2008 Приборы контроля и регулирования технологических процессов. Общие технические условия	1.3.1
ГОСТ 14254-96 Степени защиты, обеспечиваемые оболочками (код IP).	1.3.1
ГОСТ 17516.1-90 Изделия электротехнические. Общие требования в части стойкости к механическим внешним воздействующим факторам	1.3.1

ЗАКАЗАТЬ

ООО НПП «СЕНСОР»
РОССИЯ, 442965, г. Заречный Пензенской области, а/я 737.
тел./факс (841-2) 65-21-00, (841-2) 65-21-55

Изм. 16.03.2017